

# Bepo

A MARCA QUE VOCÊ CONFIA.

Br 116 Km 113, 1155, São Marcos-RS  
Fone: (54) 3291-8200 Fax: (54) 3291-1213  
www.bepo.com.br

## INSTRUÇÕES DE MONTAGEM ACESSÓRIO COMPATÍVEL COM O VEÍCULO ENGATE REBOQUE ACO PRETO C/KIT P/HILUX 2006...(MAYREA) CÓD. B1723

### INSTRUÇÕES

As instruções a seguir demonstram a montagem do Lado Motorista (LE), seguir as mesmas instruções para montagem do Lado Carona (LD).

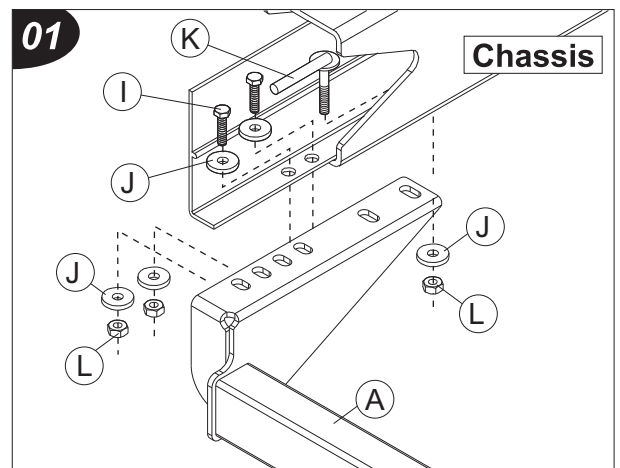
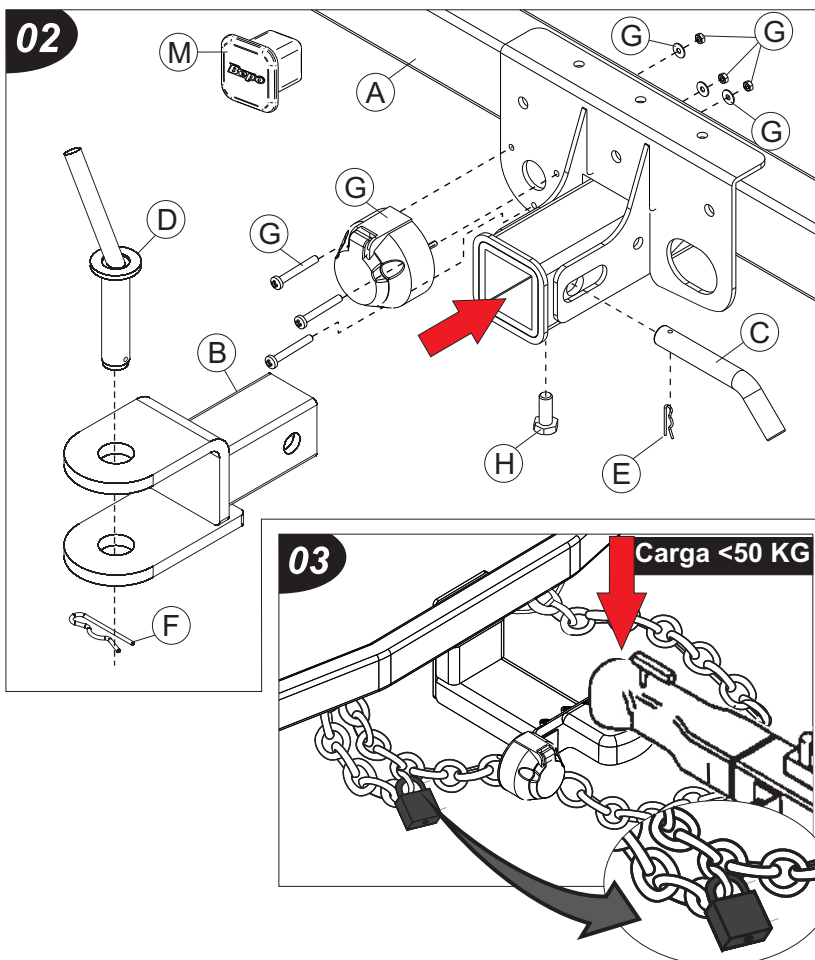
- 1- Fixar o engate de reboque «A» nas furações originais da pick-up, utilizando parafusos «I», travas «K», arruelas «J» e porcas «L», conforme figura 01.
- 2- Montar o tubo móvel «B» com o pino «D» utilizando grampo «F». Após, introduzir o tubo móvel no tubo principal «A», fixando-o com o pino «C», grampo «E» e parafuso «H». figura 02.
- 3- Fixe a tomada «G» junto ao engate de reboque «A» com os parafusos e porcas que acompanham a tomada «G», conforme figura 02.
- 4- Introduzir um elo ao outro e fixar com cadeado. Observar folga na corrente, para possibilitar manobras do veículo, conforme figura 03.

**ATENÇÃO:** Não faça de seu acessório um rebocador. Este produto não pode ser tracionado, pois pode acarretar danos na carroceria/chassi do veículo.

### COMPONENTES

Qtd.	Ref.	Código	Descrição
01	A	B1710.201	CONJ. ENGATE DE REBOQUE
01	B	B1719.201	PONTEIRA CROMADA
01	C	B1719.2101	PINO MENOR CROMADO
01	D	B1719.2102	PINO MAIOR CROMADO
01	E	17317	GRAMPO TIPO "R" 3,0 X 60
01	F	60338	GRAMPOTIPO "R" 4,0 X 80
01	G	23052	TOMADA ENGATE
01	H	129186	PF. CAB. SEXT. M-10 X 1,5 X 25
04	I	101630	PF. CAB. SEXT. INT. M-12 X 1,75 X 40
10	J	B150.214	ARR. LISA Ø12,5 X Ø30,5X 4,25
02	K	60920	SUB CONJ. PF. TRAVA 2,5"
06	L	103608	PO. A. FR. BAIXA SEXT. M-12 X 1,75
01	M	B382.2102	TAMPA DE ACABAMENTO
01	N	26019	ETIQUETA INMETRO

**TRAÇÃO MÁXIMA: 1500 Kg**



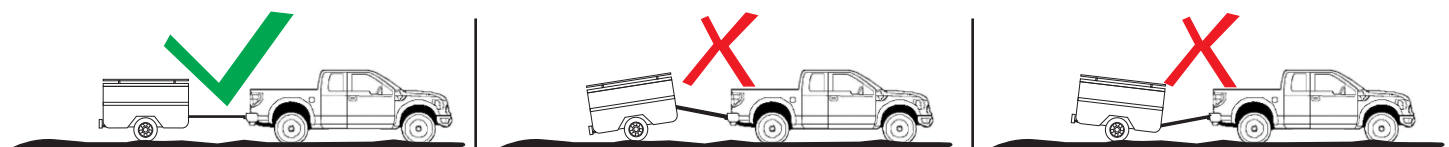
### GARANTIA

A Bepo, concede ao comprador de seus produtos garantia de um ano a partir da data de compra original de fabricação em matéria-prima, mão-de-obra ou acabamento, em serviço ou uso normal, sendo devidamente comprovados.

Excluem a garantia danos ocasionados por colisões, uso indevido do produto como sobrecarga, limpeza incorreta, instalação inadequada, alteração da concepção original do produto ou nº de série de fabricação removido.

A Bepo não assume qualquer responsabilidade em virtude de ocorrências de qualquer natureza, decorrentes de má utilização/instalação dos seus produtos.

Os produtos Bepo não devem ser considerados como medida de proteção para o veículo ou passageiros em caso de colisão ou capotagem.



As marcas mencionadas neste catálogo e as imagens reproduzidas, são de propriedade dos respectivos fabricantes e aqui são utilizadas apenas para indicar a aplicabilidade ou destinação dos produtos fabricados pela Bepo, atendendo ao preceito contido no Art. 132 da lei 9279/96.



A MARCA QUE VOCÊ CONFIA.

Br 116 Km 113, 1155, São Marcos-RS  
Fone: (54) 3291-8200 Fax: (54) 3291-1213  
www.bepo.com.br

# INSTRUCCIÓN DE MONTAJE ACCESORIO DE VEHÍCULO ENGANCHE DE REMOLQUE ACERO NEGRO C/KIT P/HILUX 2006...(MAYREA) CÓD. B1723

## COMPONENTES

Ctd.	Ref.	Código	Descripción
01	A	B1710.201	JUEGO ENGAN. DE REMOLQ.
01	B	B1719.201	TUBO MÓVIL ENGAN. CROMADO
01	C	B1719.2101	PASADOR MENOR CROMADO
01	D	B1719.2102	PASADOR MAIOR CROMADO
01	E	17317	CLIP TIPO "R" 3,0 X 60
01	F	60338	CLIP TIPO "R" 4,0 X 80
01	G	23052	TOMADA
01	H	129186	TOR. CAB. HEXA. M-10X1,5X 25
04	I	101630	TOR. CAB. HEXA. INT. M-12X1,75X40
10	J	B150.214	ARAN. LISA Ø12,5 X Ø30,5 X 4,25
02	K	60920	SUB CONJ. PF. TRAVA 2,5"
06	L	103608	TU. A. FR. BAIXA HEXA. M-12 X 1,75
01	M	B382.2102	TAPA DE TERMINACIÓN
01	N	26019	ETIQUETA INMETRO

## INSTRUCCIONES

Las siguientes instrucciones muestran el montaje del lado del conductor (LE), siga las mismas instrucciones para montar el Carona Side (LD).

1- Fijar el enganche de remolque "A" a los taladros originales de la camioneta usando tornillos "I", cerraduras "K", arandelas "J" y tuercas "L", como se muestra en la figura 01.

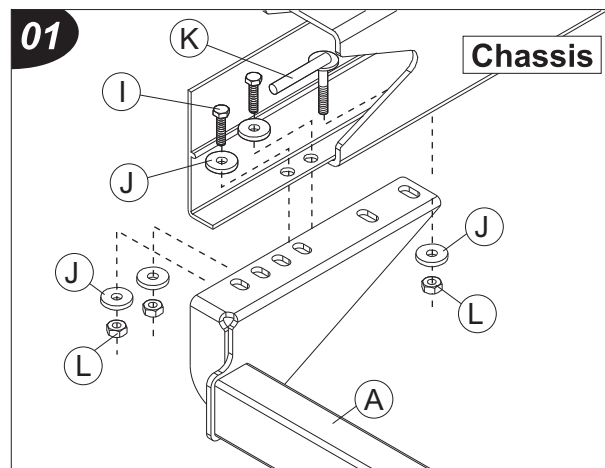
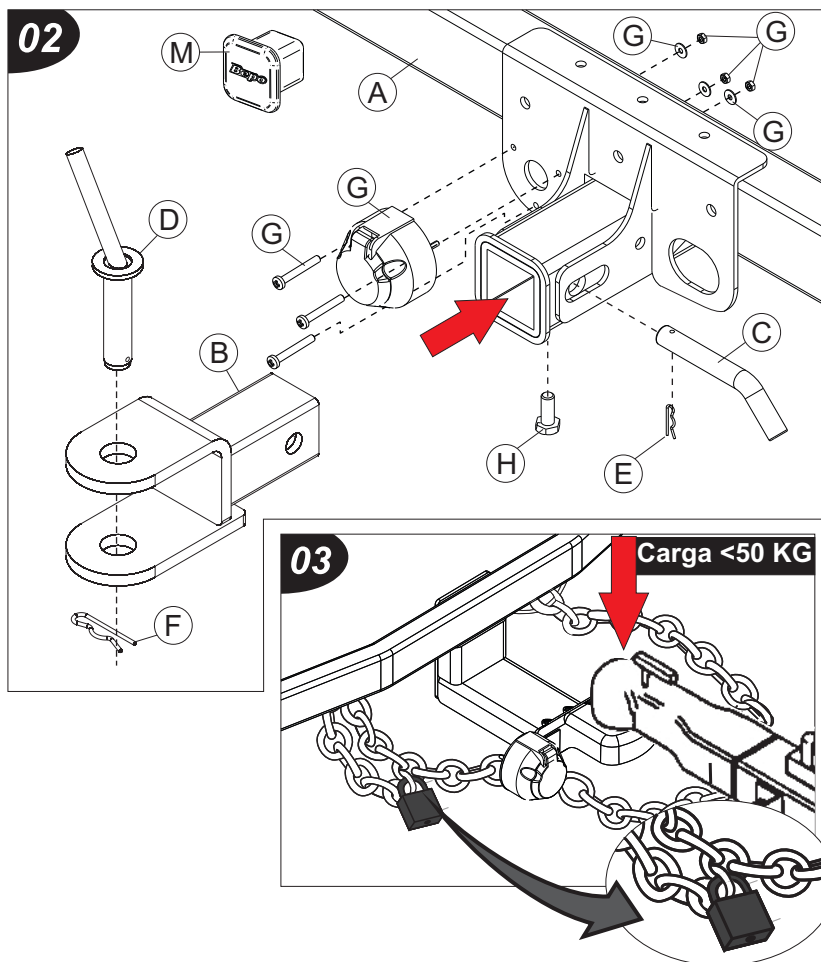
2- Monta el tubo móvil "B" con el pasador "D" usando clip "F". Luego, inserte el tubo móvil en el tubo principal "A", fijándolo con el pasador "C", clip "E" y tornillo "H". Figura 02.

3- Fijar el enchufe "G" junto al enganche de remolque "A" con los tornillos y las tuercas que vienen con el kit "G" fácil, como se muestra en la figura 02.

4- Inserte un enlace con el otro y ciérrelo. Note la holgura en la cadena, para permitir maniobrar el vehículo, como se muestra en la figura 03.

**ATENÇÃO:** Não faça de seu acessório um rebocador.  
Este produto não pode ser tracionado,  
pois pode acarretar danos na carroceria/chassi do veículo.

**TRACCIÓN MÁXIMA: 1500 KG.**

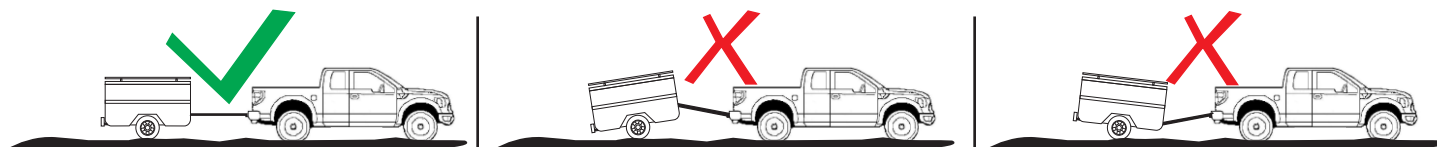


## GARANTÍA

A bepo, concede al comprador de sus productos una garantía de un año a partir de la fecha original de compra de la fabricación en materia prima, mano de obra o acabado, en servicio o uso normal, debidamente comprobada.

Excluyen los daños de garantía causados por colisiones, el uso inadecuado del producto como la sobrecarga, la limpieza incorrecta, la instalación inadecuada, el cambio en el diseño original del producto o el número de serie de fabricación eliminado.

Bepo no asume ninguna responsabilidad por los sucesos de cualquier naturaleza que resulten del mal uso o la instalación de sus productos. Los productos Bepo no deben considerarse como una medida de protección para el vehículo o los pasajeros en caso de colisión o vuelco.



As marcas mencionadas neste catálogo e as imagens reproduzidas, são de propriedade dos respectivos fabricantes e aqui são utilizadas apenas para indicar a aplicabilidade ou destinação dos produtos fabricados pela Bepo, atendendo ao preceito contido no Art. 132 da lei 9279/96.